

### 《荷台乗車許可申請書 記入例》

別記様式第四（第八条関係）

制限外積載 設備外積載  
分らない場合は 未記入をお願いします。 ○ 荷台乗車

## 許可申請書

札幌方面小樽警察署長 殿

申請者 住所 小樽市〇〇町〇丁目〇番〇号  
(運転者) 氏名 藤〇〇

平成 〇〇 年 〇〇 月 〇〇 日

申請者の免許の種類 大二 免許証の番号 〇〇〇〇〇〇〇〇〇〇〇〇〇〇〇〇〇〇〇〇〇〇  
車両の種類 普通貨物車 番号標に表示されている番号 札幌〇〇 〇〇〇〇〇

車両の諸元	長さ	幅	高さ	最大積載重量
	<u>8.0</u> m	<u>2.5</u> m	<u>3.5</u> m	<u>9800</u> kg

運搬品名 （印）

制限を超える大きさ又は重量	長さ	幅	高さ	重量
	m	m	m	kg
制限を超える積載の方法	前	後	左	右
	m	m	m	m

設備外積載の場所 （印） 荷台に乗せる人員 5人

運転の期間 平成 28 年 7 月 30 日 時 分 から 分 まで 日間  
平成 28 年 7 月 30 日 時 分 から 分 まで 日間

運転経路 出発地 小樽市花畑3丁目5番 経由地 花畑警察署前～サンモール～第一大通り～中央橋 目的地 小樽港町 酒造り中心ステージ  
花畑グリーンロード 通行する道路 国道5号線、市道

### 第 号 制限外許可証

上記のとおり許可する。ただし、次の条件に従うこと。

条件	<ol style="list-style-type: none"> <li>1 交通規制及び信号機の表示する信号（警察官の指示のある場合はこの指示）に従うこと。</li> <li>2 通行止め規制区間を除き、左側端を一行で走行することとし、チャリ、風船等を車両上から配付しないこと。</li> <li>3 移動に伴う作業の場合は徐行運転とし、雨いから身を乗り出すような行為は絶対にさせないこと。</li> <li>4 荷台に乗車している者については、運転者は乗員の動静等に十分に注意し、基本的に座らせることとし、転落事故の防止の措置を講じること。また、飲酒している者は、車両に乗車させないこと。</li> <li>5 指定した区域・路線を運行すること。</li> <li>6 車列の前衛及び必要な箇所交通誘導員等を配属すること。</li> </ol>
----	--

平成 年 月 日

札幌方面小樽警察署長 印

記入しないでください

運転する方本人のお名前を必ず記入して下さい。

必ず押印お願いします

【免許証番号】  
～の左側：免許証の「番号」欄に記載されている数字12桁  
～の右側：免許証の「交付」欄の右側に記載されている数字5桁

当日使用する車両の番号を記入。

車検証の情報を記入してください。

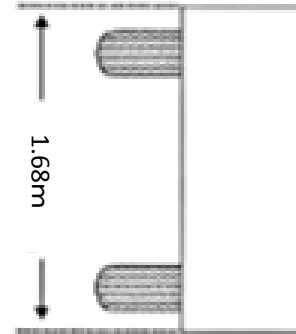
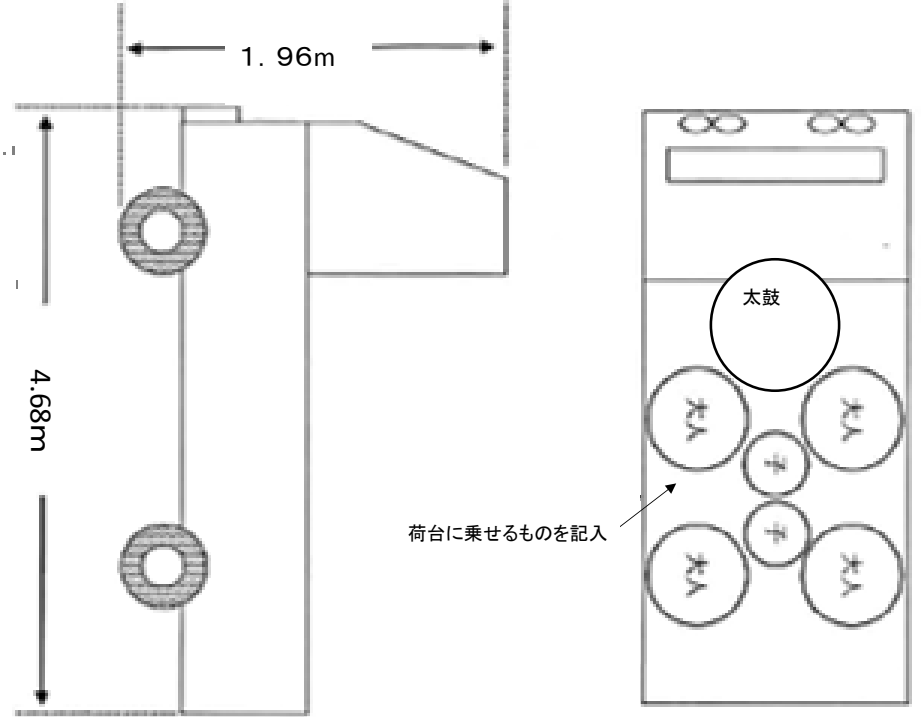
【申請者の免許の種類】  
免許証の「種類」欄に書かれているもの。  
複数の資格がある場合は最も大型のものを記入。

荷台に乗せる人員

記入不要の×の上に押印(3箇所)

記入しないでください

### 《車両届 記入例》



【下記4つの書類を2部ずつ提出してください】

- ・申請書(2枚とも必ず捺印ください)
- ・免許証の写し(当日運転される方のもの)
- ・車検証の写し(当日使用する車両のもの)
- ・車両図

備考 1 申請者は、氏名を記載し押印することに代えて、署名することができる。  
2 用紙の大きさは、日本工業規格A列4番とする。